

向先	カーツ(株)殿	用途	ヘッジトリマー
----	---------	----	---------

純正部品表

PARTS LIST

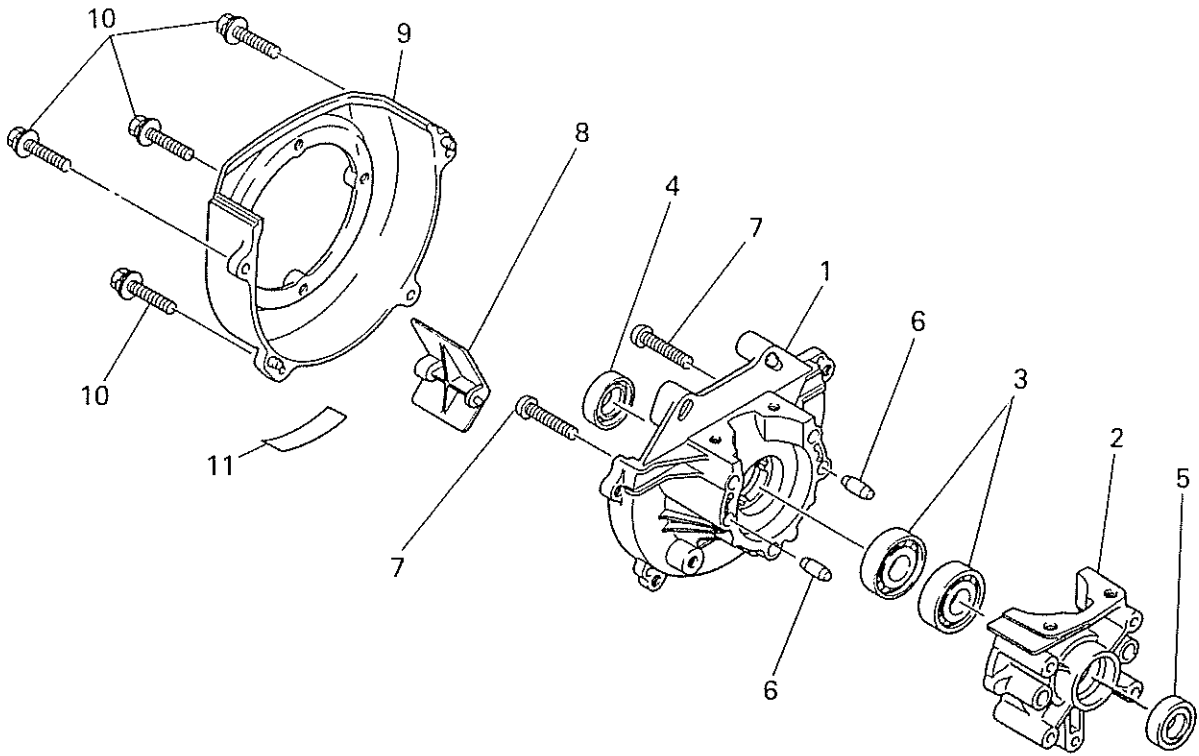
三菱メイキエンジン

TL26PVD-723

本資料はTL26PVD-070との相違頁のみ抜粋挿入してあります。
他構成部品(頁)については、TL26PVD-070(1994年4月発行)のパーツリスト
を御参照下さい。

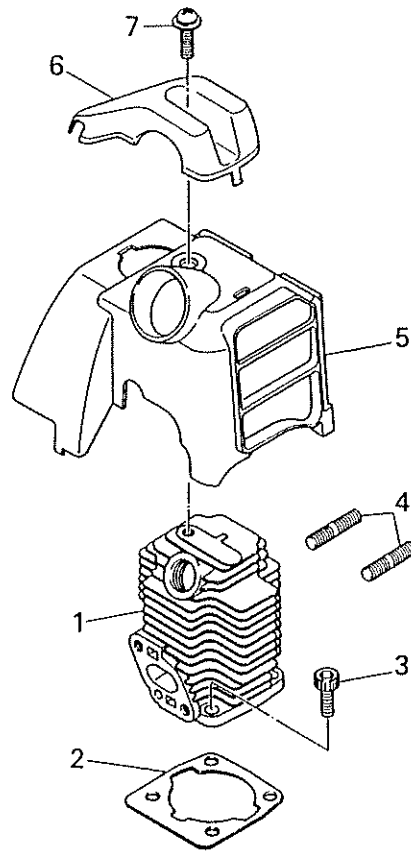
1996年1月

77-77-ス レシステム
I CRANKCASE SYSTEM



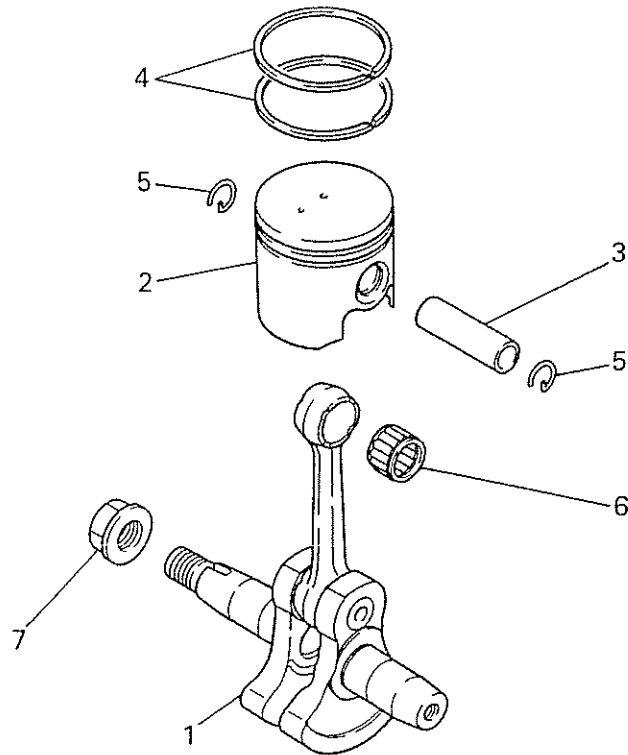
見出番号 No.	部品番号 Parts No.	部品名称 Parts Name	個数 No. Req'd	備考 Remarks	定価 Price
1	KB12008AA	トライフケース CASE, DRIVE	1		
2	KB12012AA	スタータケース CASE, STARTER	1		
3	S110X60X010	ボールベアリング BEARING, BALL	2	#6001	
4	FR64230	オイルシール OIL SEAL	1		
5	KW21005AA	オイルシール OIL SEAL	1		
6	KU40003AA	タウエルピン PIN, DOWEL	2		
7	H051D05X025	スクリュー SCREW, PAN-CRS	3		
8	KH90019AA	ノーズ NOSE	1		
9	KH30017AA	ファンケース CASE, FAN	1		
10	FR64569E	ボルト BOLT & WASHER	4		
11	KW56056AA	ラベル LABEL	1		

シリンダ トップカバー システム
2 CYLINDER & TOP COVER SYSTEM



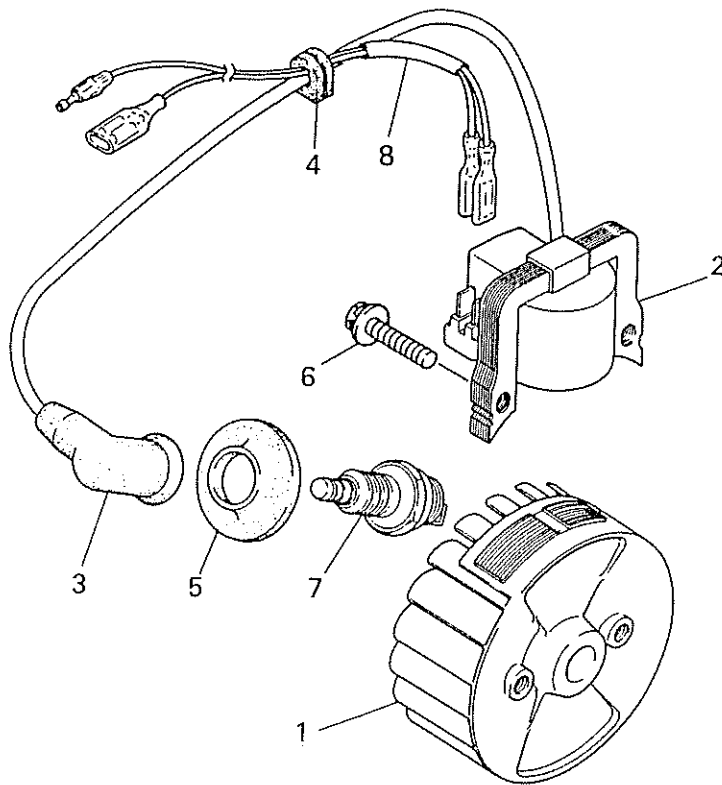
見出番号 No.	部品番号 Parts No.	部品名称 Parts Name	個数 No. Req'd	備考 Remarks	定価 Price
1	KC12006AA	シリンダ CYLINDER	1		
2	KW32010AA	シリンダ カスタット GASKET, CYLINDER	1		
3	B121C05X016	ボルト BOLT, SCH	4		
4	B151B05X050	スタットボルト BOLT, STUD	2		
5	KH40030BA	トップカバー COVER, TOP	1		
6	KH70008AA	プラグガード GUARD, PLUG	1		
7	H071D05X020K	スクリュー SCREW&WASHER	1		

クランクシャフト ピストン リング
3 CRANKSHAFT & PISTON SYSTEM



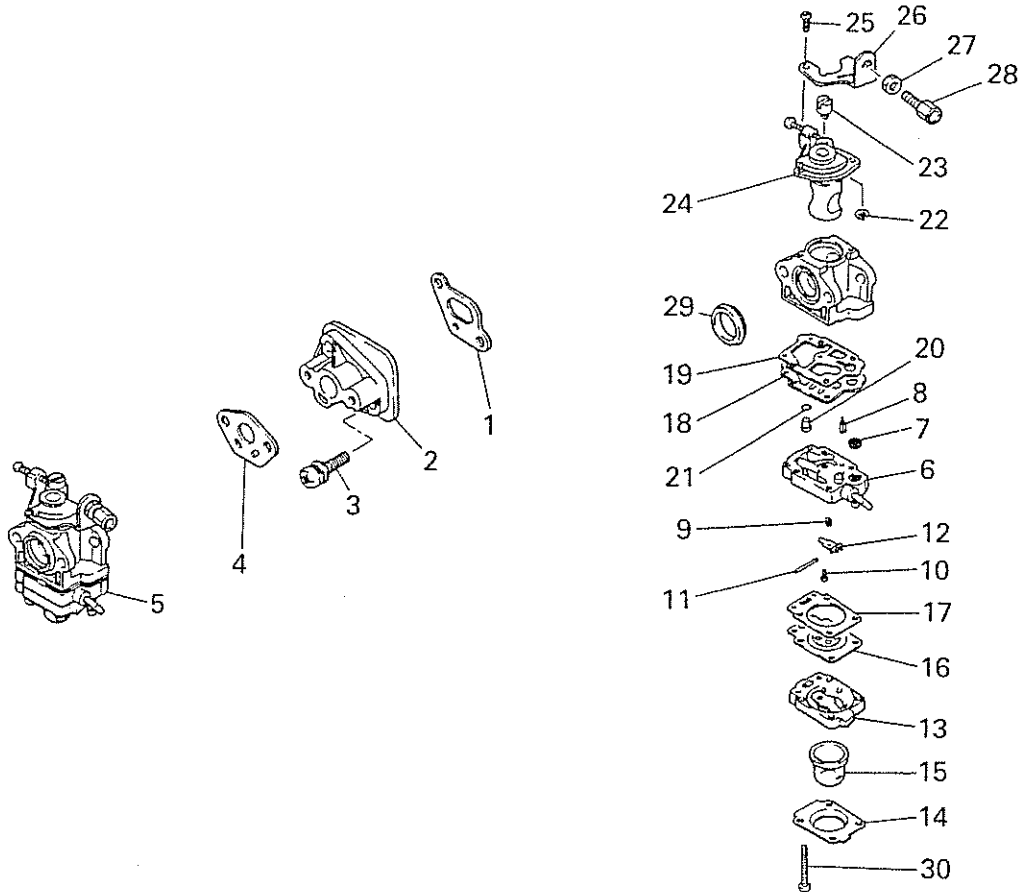
見出番号 No.	部品番号 Parts No.	部品名称 Parts Name	個数 No. Req'd	備考 Remarks	定価 Price
1	KD01018AA	クランクシャフトアセンブリ CRANKSHAFT ASSY	1		
2	KP01026AA	ピストンセット PISTON SET	1	INCL. NO. 3	
3	KP51006AA	ピストンピン PIN, PISTON	1		
4	KP23002AA	トップリング RING, TOP	2		
5	FR64817	ピストンピンクリップ CLIP, PISTON PIN	2		
6	FR64857	ニードルベアリング BEARING, NEEDLE	1		
7	ZZ70028C	コニカルスパリングナット NUT, CONICAL SPG	1		

フライホイール マグネト システム
4 FLYWHEEL MAGNETO SYSTEM



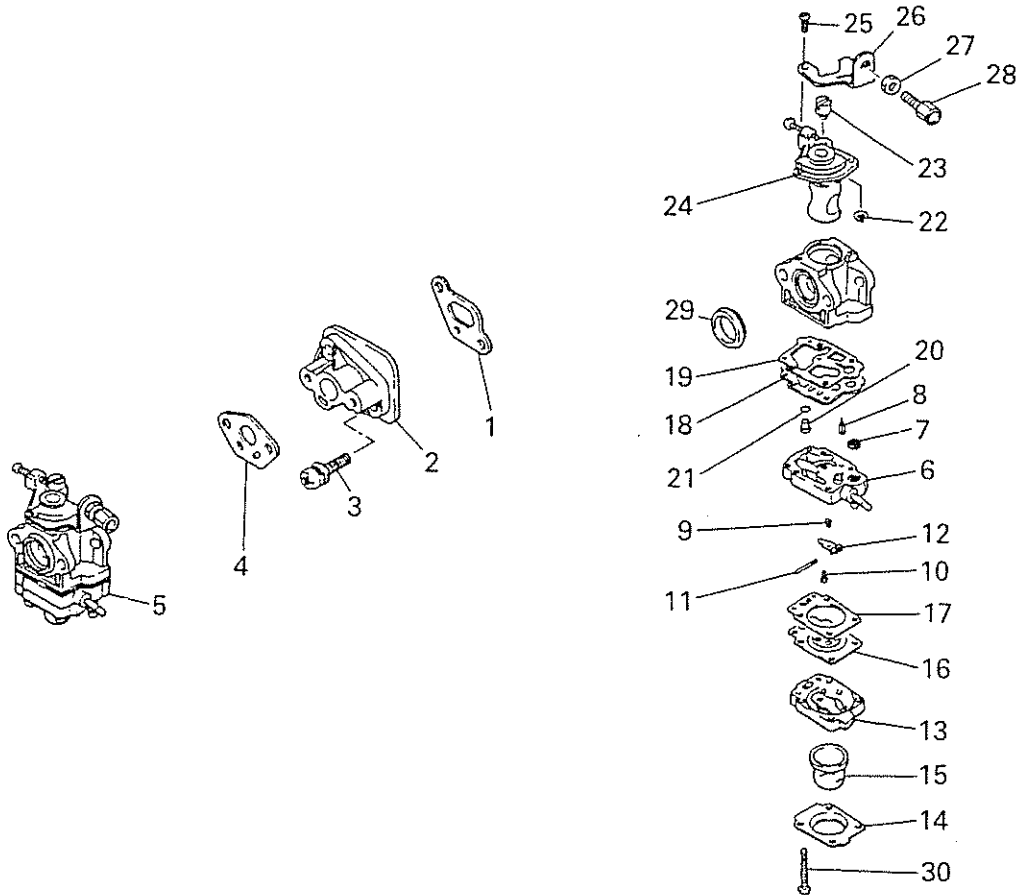
見出番号 No.	部品番号 Parts No.	部品名称 Parts Name	個数 No. Req'd	備考 Remarks	定価 Price
1	KE11012AA	ロータ ROTOR	1		
2	KE04023AA	イグニッションコイル COIL, IGNITION	1		
3	FR64961	フランクキャップ CAP, PLUG	1		
4	KE90001BA	グロメット GROMMET	1		
5	FR66751	フランクキャップ CAP, PLUG	1		
6	FR64569A	ボルト BOLT&WASHER	2		
7	FR53722	スパークプラグ PLUG, SPARK	1	NGK BMR6A	
8	KE90106AA	リードワイヤ WIRE, LEAD	1		

キヤブレッタ- システム
5 CARBURETOR SYSTEM



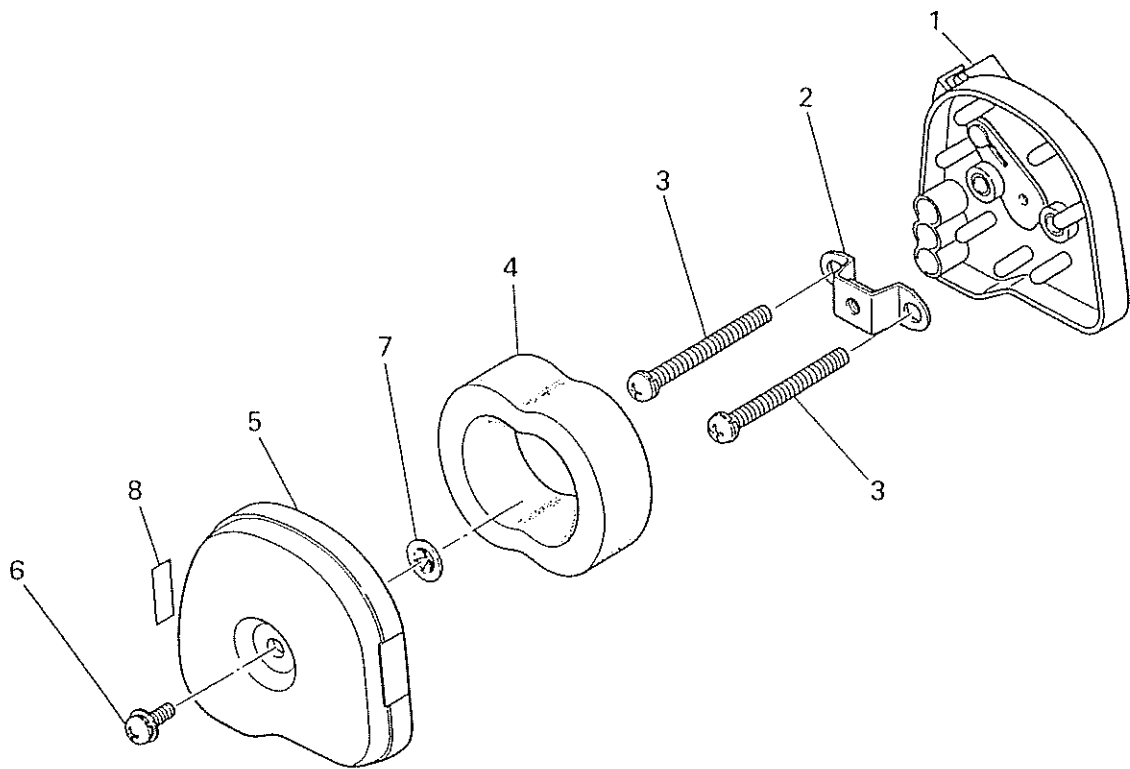
見出番号 No.	部品番号 Parts No.	部品名称 Parts Name	個数 No. Req'd	備考 Remarks	定価 Price
1	KW34042AA	インシュレータ カスケツト GASKET, INSULATOR	1		
2	KK31018AA	インシュレータ INSULATOR	1		
3	FR64960A	スクリュ SCREW&WASHER	2		
4	KW39050AA	キヤブレッタ カスケツト GASKET, CARBURETOR	1		
5	KK22016AA	キヤブレッタ(D) CARBURETOR(D)	1	INCL. NO. 6-30	
6	KK22016AA002	ホヅフホヅマイ BODY, PUMP	1	INCL. NO. 7-12	
7	KK21009AA002	スクリーン SCREEN	1		
8	KK22007AA003	ニートルハルツ VALVE, NEEDLE	1		
9	KK23002AA005	スプリング SPRING	1		
10	KK22007AA005	スクリュ SCREW	1		
11	FR66652XX027	ピン PIN	1		
12	FR66652XX029	レバ LEVER	1		

キャブレター システム
5 CARBURETOR SYSTEM



見出番号 No.	部品番号 Parts No.	部品名称 Parts Name	個数 No. Req'd	備考 Remarks	定価 Price
25	KK21017AA021	スクリュー SCREW	2		
26	KK21024AA021	ブラケット BRACKET	1		
27	KK21017AA027	ナット NUT	1		
28	KK21017AA126	スクリュー SCREW	1		
29	KK21024AA014	パッキン PACKING	1		
30	KK22007AA019	スクリュー SCREW	4		

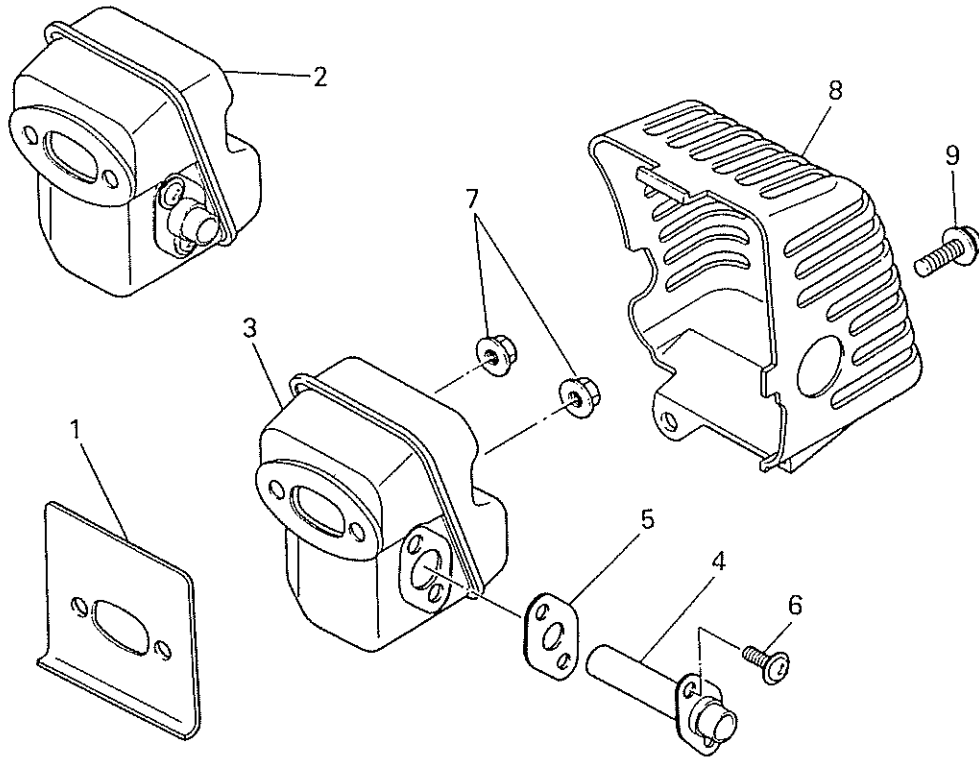
IT リーテ システム
6 AIR CLEANER SYSTEM



整備基準率
 100台当り
 個数

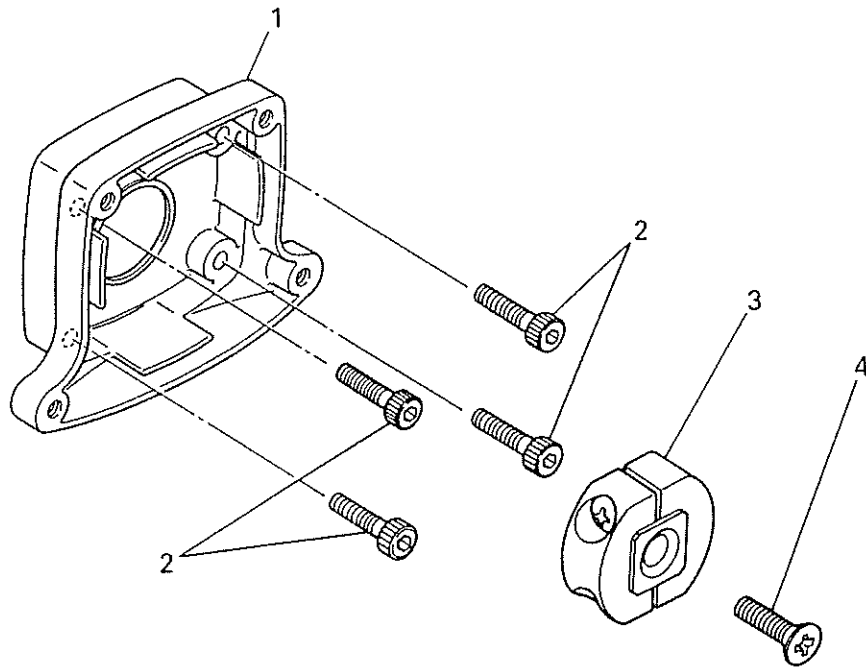
見出番号 No.	部品番号 Parts No.	部品名称 Parts Name	個数 No. Req'd	備考 Remarks	単価 Price
1	KA01058AA	クリーナケース CASE, CLEANER	1		2.0
2	KA90064AA	ブラケット BRACKET	1		0.1
3	H081D05X050	スクリュー SCREW&WASHER	2		10.0
4	KA40045AA	クリーナエレメント ELEMENT, CLEANER	1		5.0
5	KA20032AA	クリーナカバー COVER, CLEANER	1		2.0
6	H071D05X012K	スクリュー SCREW&WASHER	1		10.0
7	N611K05	ナット NUT	1		10.0
8	FR67555	ネームラベル LABEL, NAME	1		1.0

マフラーシステム
7 MUFFLER SYSTEM



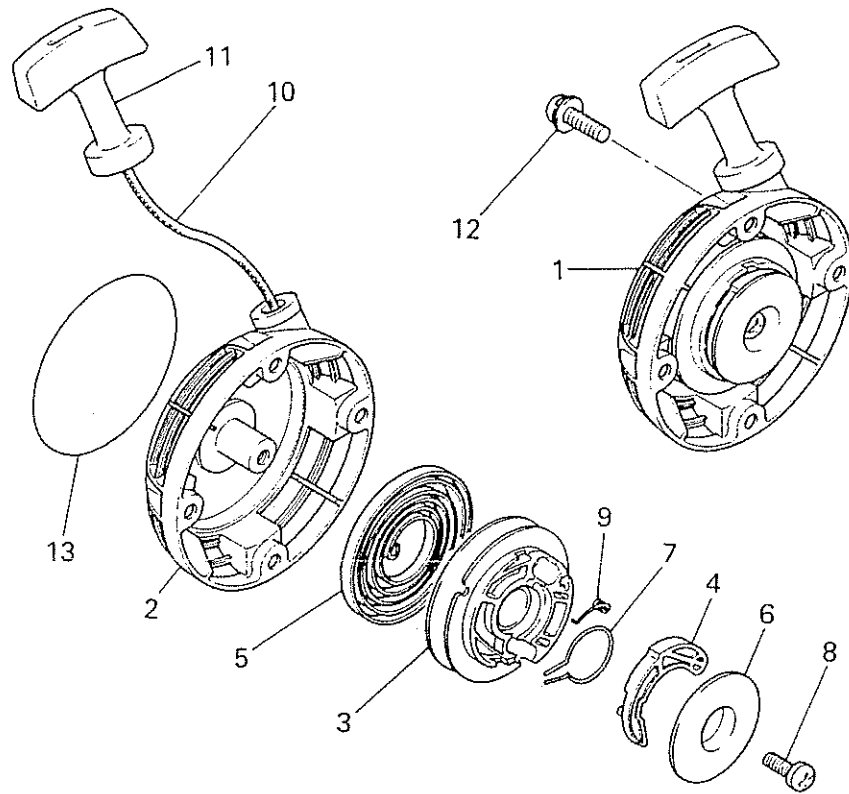
見出番号 No.	部品番号 Parts No.	部品名称 Parts Name	個数 No. Req'd	備考 Remarks	定価 Price
1	KM70027AA	マフラー カムケット GASKET, MUFFLER	1		
2	KM01033AA	マフラーアセンブリ MUFFLER ASSY	1	INCL. NO. 3-6	
3	KM01034AA	マフラー MUFFLER	1		
4	KM50025AA	テールパイプ PIPE, TAIL	1		
5	KM70022AA	マフラー カムケット GASKET, MUFFLER	1		
6	KM01033AA004	スクリュー SCREW & WASHER	2		
7	FR67566	フランジナット NUT, FLANGE	2		
8	KM21003AA	マフラーカバー COVER, MUFFLER	1		
9	KU12018BA	スクリュー SCREW & WASHER	1		

クラッチ システム
8 CLUTCH SYSTEM



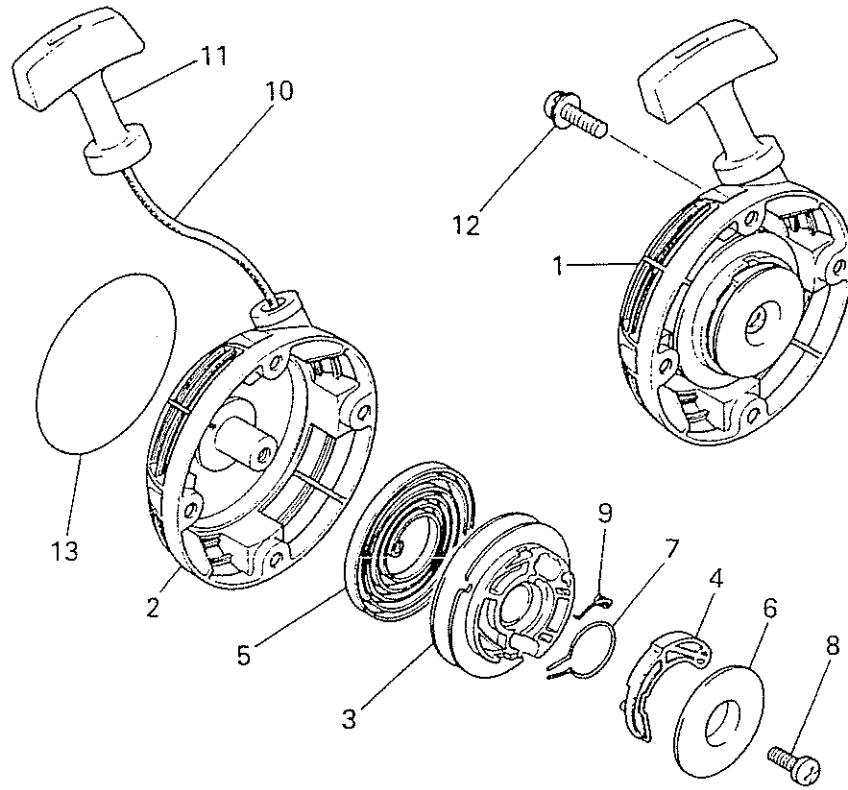
見出番号 No.	部品番号 Parts No.	部品名称 Parts Name	個数 No. Req'd	備考 Remarks	定価 Price
1	51070-125	エンジンベース BASE, ENGINE	1	} 支給品	
2	723V0516	ボルト BOLT, SCH	4		
3	71019-114	クラッチ CLUTCH	1		
4	461L0620	スクロ SCREW	1		

リコイル スタート システム
9 RECOIL STARTER SYSTEM



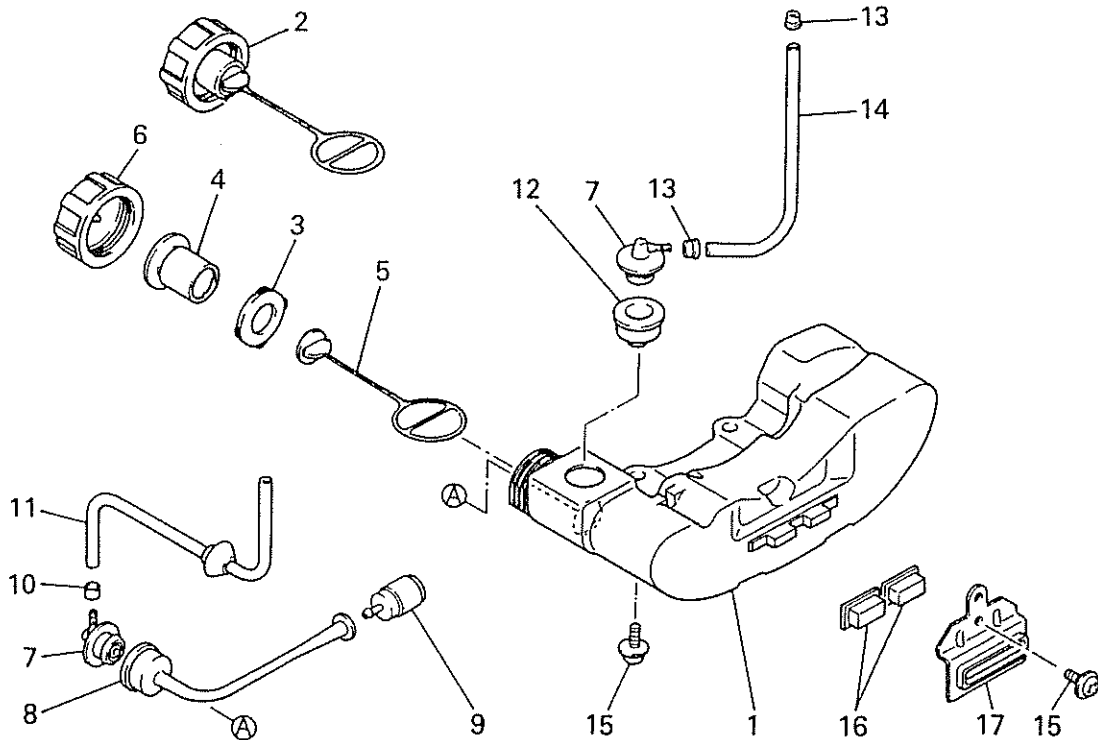
見出番号 No.	部品番号 Parts No.	部品名称 Parts Name	個数 No. Req'd	備考 Remarks	定価 Price
1	KS20062AA	リコイルスタート RECOIL STARTER	1	INCL. NO. 2-11	
2	KS20062AA001	スタートケース CASE, STARTER	1		
3	KS20062AA002	リール REEL	1		
4	FR66778XX003	ラチェット RATCHET	1		
5	KS20062AA004	スプリング SPRING, SPIRAL	1		
6	FR64953XX012	フリクションプレート PLATE, FRICTION	1		
7	FR64824XX006	フリクションスプリング SPRING, FRICTION	1		
8	KS20001AA104	スクリーン SCREW	1		
9	FR64824XX010	リターンスプリング SPRING, RETURN	1		
10	FR64824XX007	スタートロープ ROPE, STARTER	1		
11	FR66881XX011	スタートノブ KNOB, STARTER	1		
12	KU12017AA	スクリーン SCREW&WASHER	4		

コイル スタート システム
9 RECOIL STARTER SYSTEM



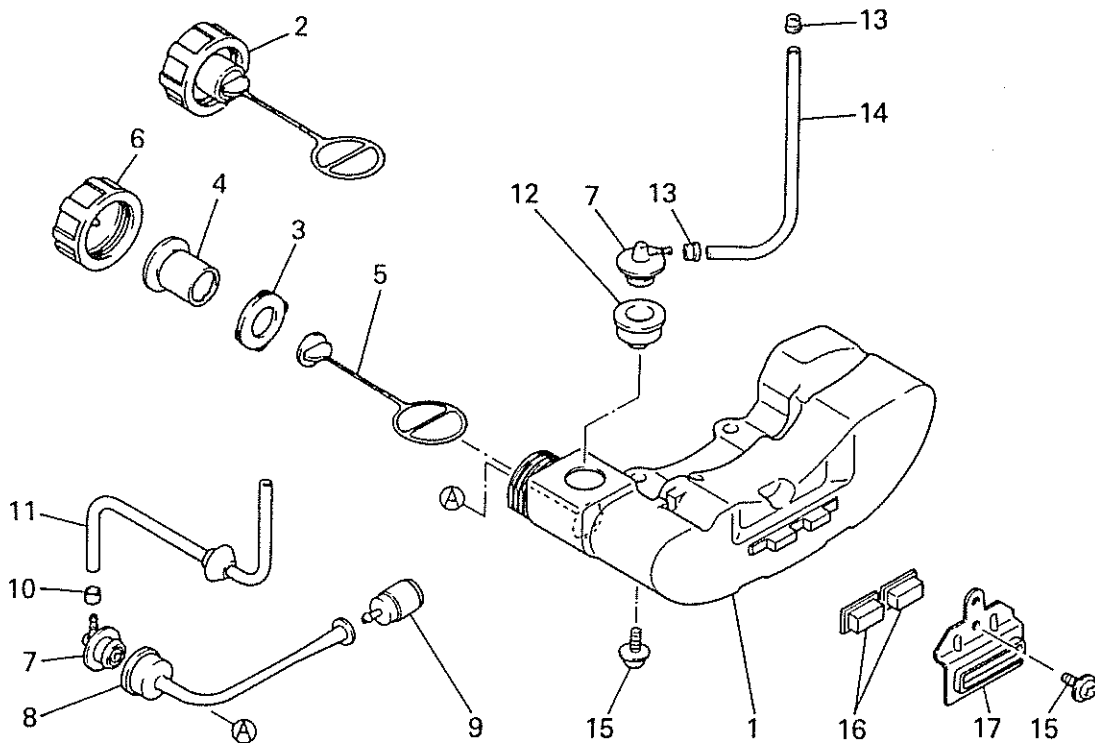
見出番号 No.	部品番号 Parts No.	部品名称 Parts Name	個数 No. Req'd	備考 Remarks	定価 Price
13	KW52107AA	ネームプレート LABEL, NAME	1		

フュエル タンク システム
10 FUEL TANK SYSTEM



見出番号 No.	部品番号 Parts No.	部品名称 Parts Name	個数 No. Req'd	備考 Remarks	定価 Price
1	KF01063BA	フュエルタンク アセンブリ FUEL TANK ASSY	1	INCL.NO.2-14	
2	KF05014BA	タンクキャップ アセンブリ TANK CAP ASSY	1	INCL.NO.3-6	
3	KF90049AA	パッキング PACKING	1		
4	KF09011AA	バルブ VALVE, BREATHER	1		
5	KF90062AB	ホルダ HOLDER	1		
6	KF21012AA	フュエルタンクキャップ CAP, FUEL TANK	1		
7	FR66754	ジョイント JOINT	2		
8	KF70001CA	サクションホース HOSE, SUCTION	1		
9	KF40004AA	フュエルフィルタ FILTER, FUEL	1		
10	KF01063AA006	ブッシュ BUSH	1		
11	FR67142XX004	フュエルホース HOSE, FUEL	1		
12	KF90104AA	プラグ PLUG	1		

1
10 FUEL TANK SYSTEM



見出番号 No.	部品番号 Parts No.	部品名称 Parts Name	個数 No. Req'd	備考 Remarks	定価 Price
13	FR64572	クリップ CLIP	2		
14	FR64255	フューエルチューブ TUBE, FUEL	1		
15	H071D05X016K	スクリュー SCREW&WASHER	3		
16	KF80002AA	パッド PAD	2		
17	KF50016AA	タンクブラケット BRACKET, TANK	1		

Parts No.	Page	No.			Parts No.	Page	No.		
B121C05X016	2	3			KU12008AA	7	15		
B151B05X040	2	4			KU12018BA	4	5		
FR53722	3	7			KU12019AA	1	9		
FR64230	1	4			KU40003AA	1	6		
FR64255	7	14			KW21005AA	1	5		
FR64569A	3	6			KW32010AA	2	2		
FR64572	7	13			KW56056AA	1	10		
FR64961	3	3			S110X60X010	1	3		
FR66751	3	5							
FR66754	6	7							
FR67142XX004	6	11							
FR67566	4	3							
H051D05X025	1	7							
H071D05X016K	2	7							
	7	18							
KB12010BA	1	1							
KB12013AA	1	2							
KC13008AA	2	1							
KE04023AA	3	2							
KE11012AA	3	1							
KE90001BA	3	4							
KE90106AA	3	8							
KF01063AA006	6	10							
KF01065BA	6	1							
KF05014BA	6	2							
KF09011AA	6	4							
KF21012AA	6	6							
KF40004AA	6	9							
KF50016AA	7	17							
KF70001CA	6	8							
KF80002AA	7	16							
KF90049AA	6	3							
KF90062AB	6	5							
KF90104AA	6	12							
KH30019BA	1	8							
KH40032AA	2	5							
KH70010AA	2	6							
KM01035AA	4	2							
KM21004AA	4	4							
KM70035AA	4	1							